



## СВЕТИЛЬНИК ДПП-1-3Х25-МР ДЛЯ СПОРТИВНЫХ ОБЪЕКТОВ

Светильник используется для освещения крытых спортивных сооружений, к которым относятся [спортивные залы, манежи, бассейны, крытые теннисные корты, корты для игровых видов спорта и другие объекты](#), предназначенные для занятий спортом в помещении..

В области спортивного освещения такое осветительное оборудование играет ключевую роль в создании безопасных и комфортабельных условий для проведения спортивных мероприятий и тренировок, а также для обеспечения хорошей видимости для зрителей и проведения телевизионных трансляций.

### Конструкция светильников

В основе конструкции корпуса заложено максимальное удобство эксплуатации в сочетании с высокой надёжностью. Корпус выполнен из экструдированного алюминия, который одновременно является теплоотводом для модуля светодиодов. Внутри корпуса светильника находится драйвер питания. Охлаждение светильника конвекционное.

В светильнике разработан универсальный П-образный кронштейн для монтажа на вертикальных и горизонтальных поверхностях. Также имеется возможность разрабатывать и производить специальные крепежные элементы для светильников, учитывая индивидуальные условия и особенности вашего объекта. Эти элементы обеспечат надёжную фиксацию светильников и оптимальный уровень освещения, учитывая потребности вашего спортивного объекта, а также поможет защитить летающие спортивные снаряды от излишних механических повреждений.

Отсутствие пульсаций света при спортивном освещении позволяет снизить риск получения травм, улучшить концентрацию и производительность спортсменов, а также способствует улучшению общего состояния здоровья и спортивных результатов. Кроме того, соблюдение стандартов по отсутствию пульсаций света помогает избежать штрафов и санкций со стороны спортивных федераций и лиг.

Грамотный отвод тепла от светодиодов и правильно подобранный режим питания в драйверах собственной разработки и производства позволяет светодиодам работать в наиболее комфортных условиях весь расчетный срок службы (100000 часов).

Также в светильнике предусмотрена защита от перенапряжения, кратковременных просадок напряжения и контроль температуры светодиодных модулей что позволяет ему оставаться работоспособным и без видимого изменения светового потока при скачках напряжения в сети.

Светильники могут комплектоваться модулями регулировки выходной яркости и группового диммирования (40..100%) по питающей сети. В том числе имеется возможность подключения светильников к АСУНО «КУЛОН-Д».

Светорассеиватель в базовой комплектации выполнен из ударопрочного оптического матового поликарбоната, который не мутнеет и не желтеет со временем, поэтому световой поток светильника не уменьшается.

В светильниках используются качественные светодиоды SAMSUNG с эффективностью не менее 190

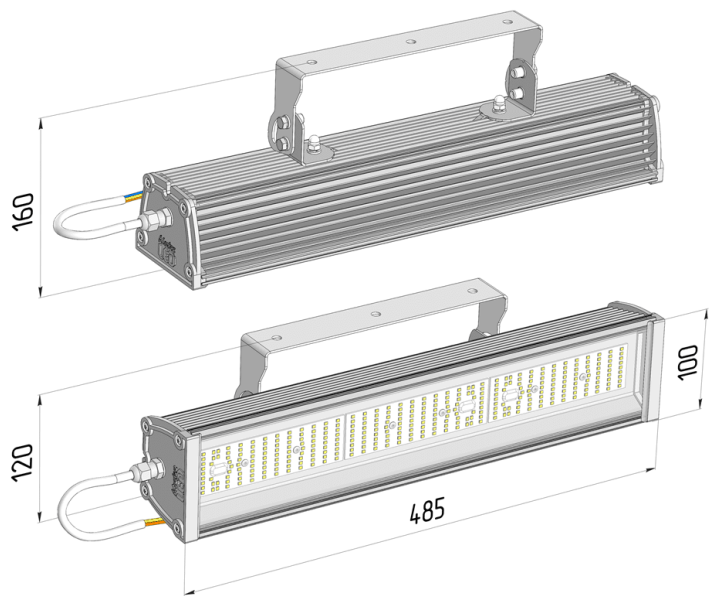
Лм/Вт и цветопередачей Ra>80, что позволяет создать высокую освещенность и четкую передачу цвета для комфортного восприятия обстановки при низком энергопотреблении.

Срок гарантии на светильник составляет 6 лет.

## Технические характеристики

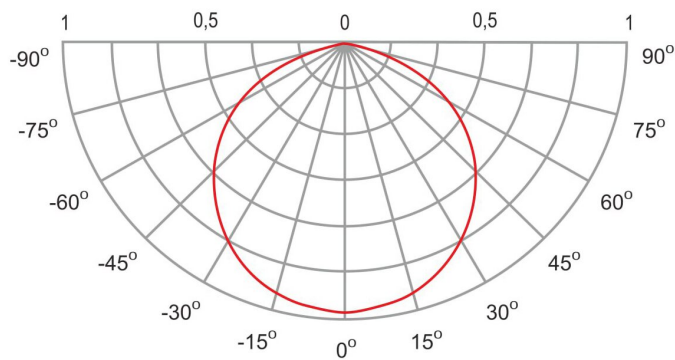
Модель	ДПП-1-3x25-МР
Напряжение питания	130-290 В
Потребляемая мощность, +/- 10%	70 Вт
Общий световой поток	11000 Лм
Индекс цветопередачи	83 - 85 RA
Степень защиты	IP67
Коэффициент мощности драйвера	0,9
Рабочий ток светодиодных модулей	700 мА
Количество светодиодов	327 шт
Цветовая температура	3000 К, 4000 К, 5000 К (по умолчанию)
Пульсация	0 %
Температура эксплуатации	-60...+60 °С
Класс защиты от поражения электрическим током	I
Масса	2,3 кг

### Габаритный чертёж



### Тип КСС по ГОСТ 17677-82

Диаграмма КСС типа Д  
(косинусная)



ООО "Мастер ЛЕД"

Тел.: 8-800-505-99-23  
E-mail: sales@master-led.ru

[www.master-led.ru](http://www.master-led.ru)