

## СВЕТИЛЬНИК ПРОМЫШЛЕННЫЙ ДПП-3-2Х25-УЛ10

Светильник предназначен для наружного и внутреннего освещения территорий, промышленных, складских объектов с требованиями к защите от пыли и влаги не выше IP67.

Высота установки светильника должна выбираться исходя из конкретных условий эксплуатации.

### Конструкция светильников

В основе конструкции корпуса заложено максимальное удобство эксплуатации в сочетании с высокой надёжностью. Корпус выполнен из экструдированного алюминия, который одновременно является теплоотводом для модуля светодиодов. Внутри находится драйвер питания в герметичном алюминиевом корпусе. Охлаждение светильника конвекционное.

В светильнике разработан универсальный Г-образный кронштейн для монтажа на вертикальных и горизонтальных поверхностях, а также на трос.

Отсутствие пульсаций светового потока позволяют снизить утомляемость мышц глаз, что позволяет работникам более эффективно выполнять свои задачи.

Грамотный отвод тепла от светодиодов и правильно подобранный режим питания в драйверах собственной разработки и производства позволяет светодиодам работать в наиболее комфортных условиях весь расчетный срок службы (100000 часов).

Также в светильнике предусмотрена защита от перенапряжения, кратковременных просадок напряжения и контроль температуры светодиодных модулей что позволяет ему оставаться работоспособным и без видимого изменения светового потока при скачках напряжения в сети.

Светильники могут комплектоваться модулями регулировки выходной яркости и группового диммирования (40..100%) по питающей сети. В том числе имеется возможность подключения светильников к АСУНО «КУЛОН-Д».

В светильниках (по отдельному запросу) реализуется функция стабилизации выходного светового потока в зависимости от внешней температуры, что особенно актуально при эксплуатации в условиях Крайнего Севера и позволяет дополнительно экономить до 15% электроэнергии при увеличении общего срока службы.

Светорассеиватель в базовой комплектации выполнен из ударопрочного оптического поликарбоната, который не мутнеет и не желтеет со временем, поэтому световой поток светильника не уменьшается.

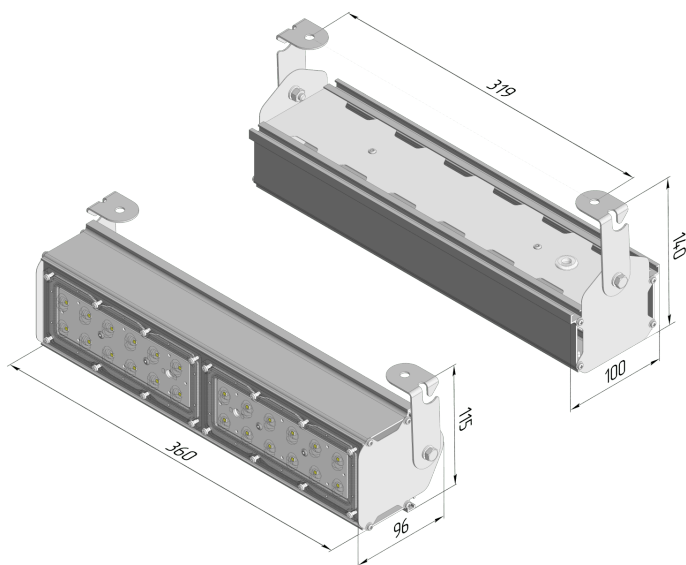
В светильниках используются качественные светодиоды SAMSUNG с эффективностью не менее 190 Лм/Вт и цветопередачей  $R_a > 80$ , что позволяет создать высокую освещенность и четкую передачу цвета для комфортного восприятия обстановки при низком энергопотреблении.

Срок гарантии на светильник составляет 6 лет.

## Технические характеристики

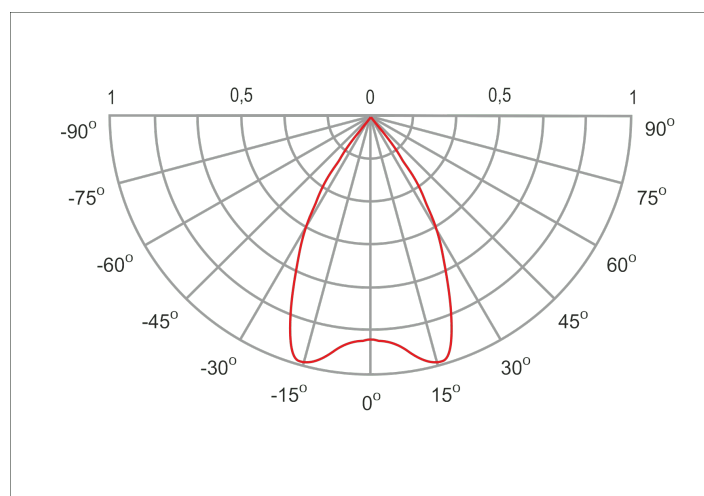
Модель	ДПП-3-2х25-УЛ10
Напряжение питания	130-290 В
Потребляемая мощность, +/- 10%	50 Вт
Общий световой поток	10080 Лм
Индекс цветопередачи	83 - 85 RA
Степень защиты	IP67
Коэффициент мощности драйвера	0,9
Рабочий ток светодиодных модулей	700 мА
Количество светодиодов	24 шт
Цветовая температура	3000 К, 5000 К (по умолчанию), 4000 К
Пульсация	0 %
Температура эксплуатации	-60...+60 °С
Класс защиты от поражения электрическим током	I
Масса	1,3 кг

### Габаритный чертёж



### Тип КСС по ГОСТ 17677-82

Диаграмма КСС типа Г  
(глубокая)



ООО "Мастер ЛЕД"

Тел.: 8-800-505-99-23  
E-mail: sales@master-led.ru

[www.master-led.ru](http://www.master-led.ru)