

СВЕТИЛЬНИК ПРОМЫШЛЕННЫЙ ДПП-4-50-4

Светильник предназначен для наружного и внутреннего освещения территорий, промышленных, складских объектов с требованиями к защите от пыли и влаги не выше IP67.

Конструкция светильников

В основе конструкции корпуса заложено максимальное удобство эксплуатации в сочетании с высокой надёжностью. Корпус выполнен из экструдированного алюминия, который одновременно является теплоотводом для модуля светодиодов. Внутри находится драйвер питания в герметичном алюминиевом корпусе. Охлаждение светильника конвекционное.

В светильнике разработан универсальный Г-образный кронштейн для монтажа на вертикальных и горизонтальных поверхностях, а также на трос.

Отсутствие пульсаций светового потока позволяют снизить утомляемость мышц глаз, что позволяет работникам более эффективно выполнять свои задачи.

Грамотный отвод тепла от светодиодов и правильно подобранный режим питания в драйверах собственной разработки и производства позволяет светодиодам работать в наиболее комфортных условиях весь расчетный срок службы (100000 часов).

Светорассеиватель в базовой комплектации выполнен из ударопрочного оптического поликарбоната, который не мутнеет и не желтеет со временем, поэтому световой поток светильника не уменьшается.

В светильниках используются качественные светодиоды SAMSUNG с эффективностью не менее 190 Лм/Вт и цветопередачей Ra>80, что позволяет создать высокую освещенность и четкую передачу цвета для комфортного восприятия обстановки при низком энергопотреблении.

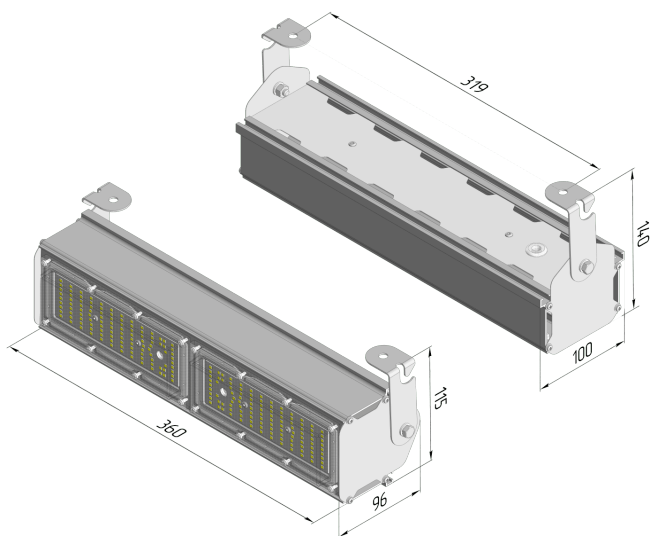
Срок гарантии на светильник составляет 5 лет.

Технические характеристики

Модель	ДПП-4-50-4
Напряжение питания	130-290 В
Потребляемая мощность, +/- 10%	50 Вт
Общий световой поток	10080 Лм
Индекс цветопередачи	83 - 85 RA
Степень защиты	IP67

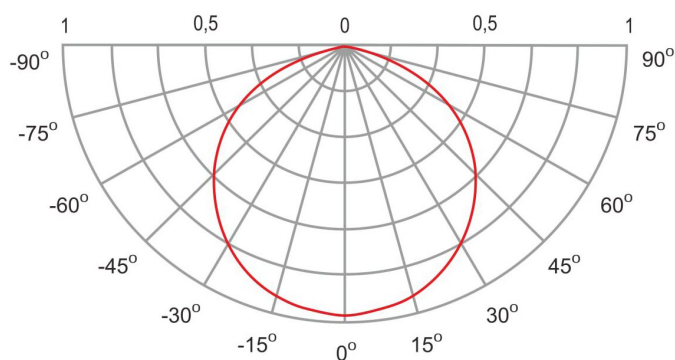
Коэффициент мощности драйвера	0,9
Рабочий ток светодиодных модулей	700 мА
Количество светодиодов	24 шт
Цветовая температура	3000 К, 4000 К, 5000 К (по умолчанию)
Пульсация	0 %
Температура эксплуатации	-60...+60 °С
Класс защиты от поражения электрическим током	I
Масса	1,3 кг

Габаритный чертёж



Тип КСС по ГОСТ 17677-82

Диаграмма КСС типа Д
(косинусная)



ООО "Мастер ЛЕД"

Тел.: 8-800-505-99-23
E-mail: sales@master-led.ru

www.master-led.ru